

## パワー ミラーの脱着

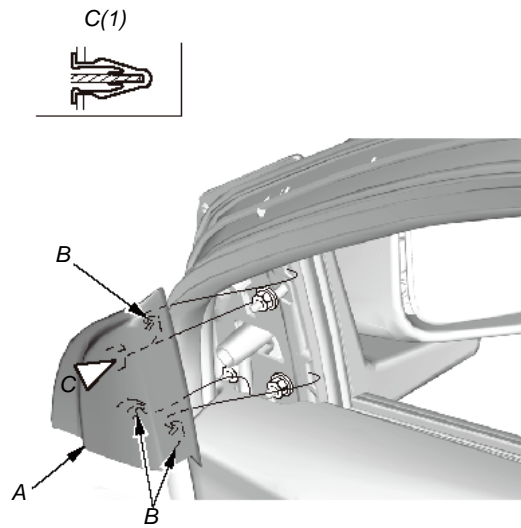
### ▲ 注意

手袋を着用して作業すること。

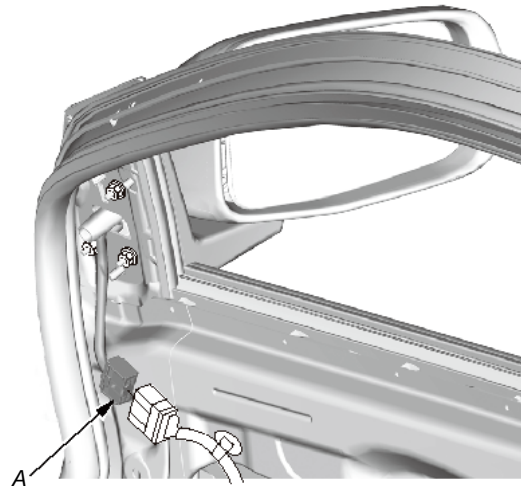
### アドバイス

ドア パネルおよび取外す部品に傷をつけないように作業すること。

1. ガラスを下げる。
2. ミラー ガーニッシュ(A)を手前に引出し、フック(B)およびクリップ(C)を外す。
3. [ドア ライニングを取外す。](#)



4. パワー ミラー カプラ(A)の接続を外す。



5. パワー ミラー(A)を保持しながらナット(B)を外す。
6. パワー ミラーを取外す。
7. 取付けは、取外しの逆の手順で行う。

### 知識

- クリップの損傷、白化を点検し、必要ならば交換する。
- 浮きなどのないようクリップ、フックは確実に取付ける。
- カプラの接続は確実にを行う。

