

取り付け方法と手順

ツイーターの取り付け

・ サイド カーテン エアバッグ

装備車	手順 1-2
非装備車	手順 3 へ

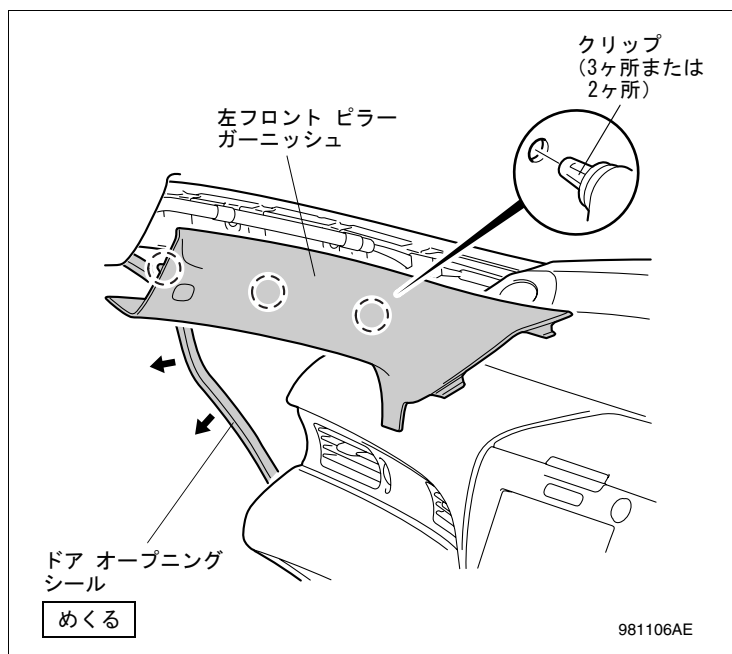
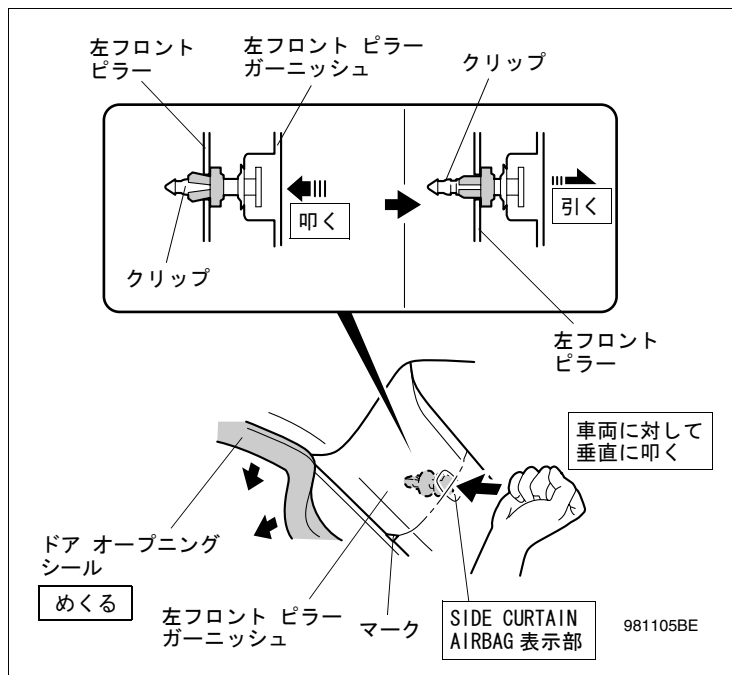
〈サイド カーテン エアバッグ装備車〉

1. ドア オープニング シールをめくる。
2. 左フロント ピラー ガーニッシュ上端部の図に示す位置を車両に対して垂直方向から手で叩いてクリップ 1ヶ所を外す。

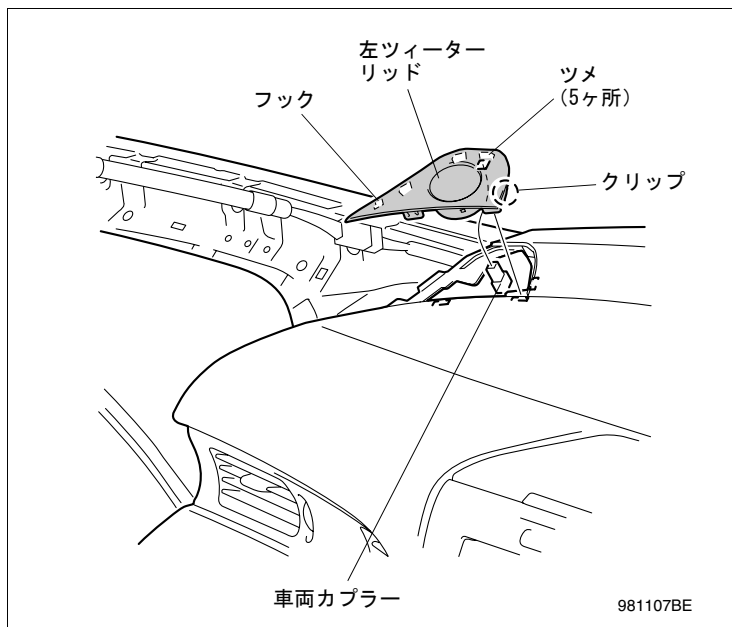
アドバイス

- ・ハンマー等の工具で叩かないでください。
- ・復元する際にクリップを交換する必要があります。「復元作業」を参照してクリップの交換作業を行ってください。

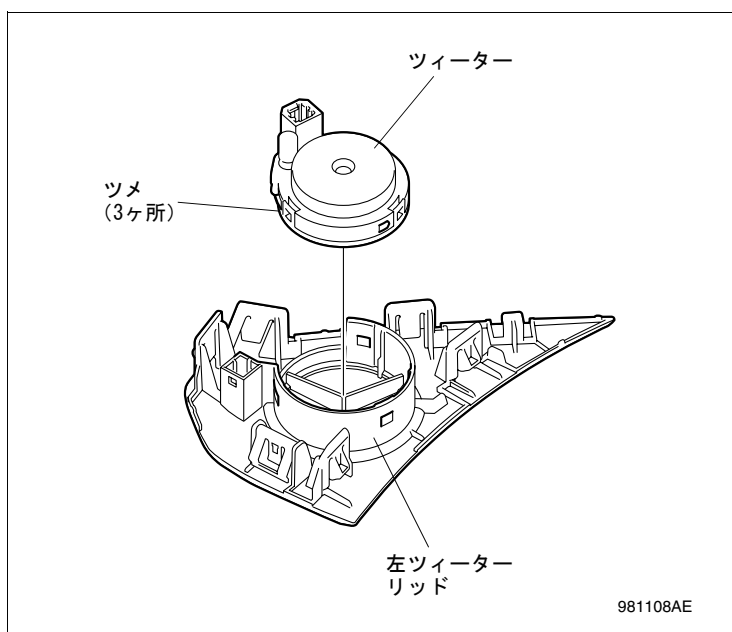
3. ドア オープニング シールをめくる。
4. クリップ 3ヶ所 (サイド カーテン エアバッグ装備車は 2ヶ所) を外して左フロント ピラー ガーニッシュを取り外す。



- ツメ 5ヶ所, クリップ 1ヶ所, フック 1ヶ所を外して左ツイーター リッドを浮かせ, 車両カプラーの接続を外して取り外す。



- ツメ 3ヶ所でツイーターを左ツイーター リッドに取り付ける。



- 車両カプラーをツイーターのカプラーに接続する。
- 左ツイーター リッドを元通りに取り付ける。

アドバイス

- ツイーター リッドを取り付ける際は, 図に示すフックを先に取り付けてください。

- 右側も手順 1 ~ 8 と同様の作業を行う。

