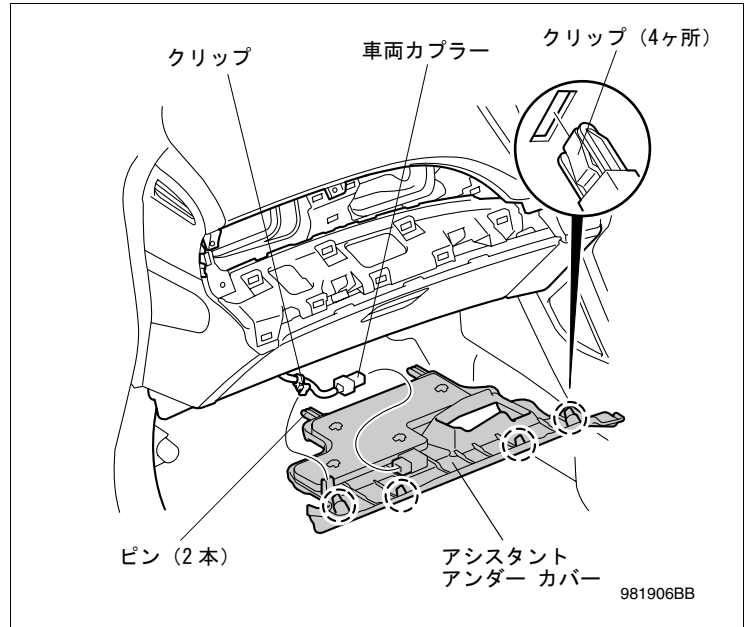


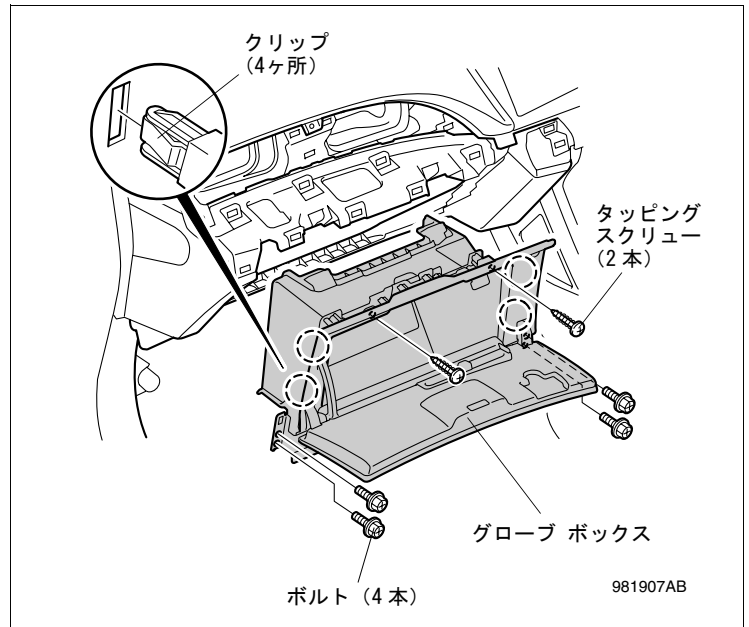
9. クリップ 4ヶ所とピン 2 本を外してアシスタントアンダーカバーを取り外す。

### アドバイス

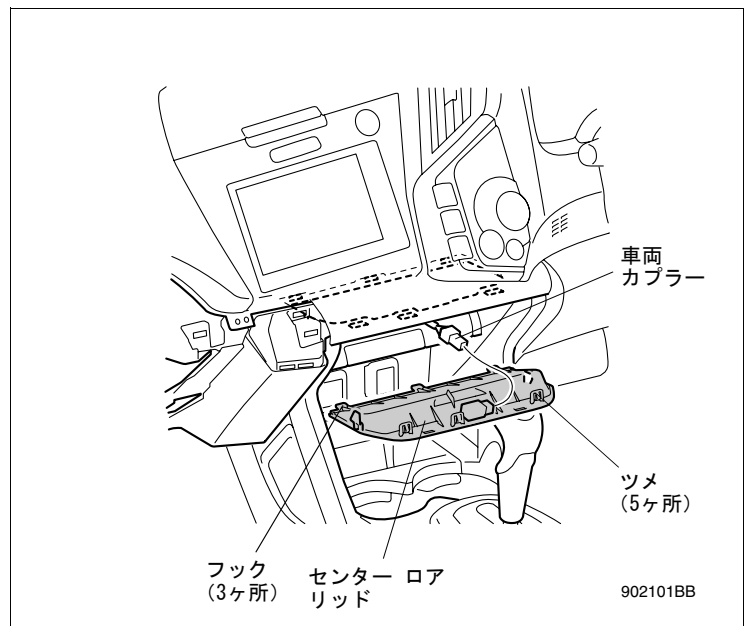
- ・ 車両フットライト装備車は、クリップ 1ヶ所と車両カプラーの接続を外してください。



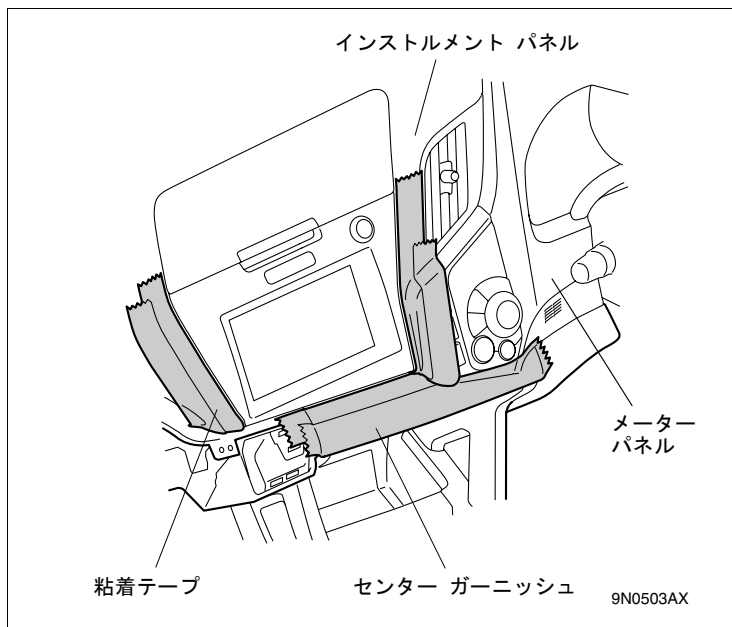
10. グローブボックスを開ける。  
 11. ボルト 4 本, タッピング スクリュー 2 本, クリップ 4ヶ所を外してグローブボックスを取り外す。



12. ツメ 5ヶ所とフック 3ヶ所を外してセンターロアリッドを引き出し、車両カプラーの接続を外して取り外す。



13. 図のように傷付き防止用の粘着テープをインストルメント パネル、メーター パネル、センター ガーニッシュに貼り付ける。



14. ボルト 1 本を外す。
15. クリップ 7ヶ所とツメ 1ヶ所を外してセンター パネルを引き出し、車両カプラーの接続を外して取り外す。

### アドバイス

- ・ ナビゲーション ユニートを取り外す際は、必ず最初に FM VICS 用カプラー (灰色)、GPS 用カプラー (灰色)、ラジオ用カプラー (灰色) の接続を外してください。
- ・ センター ロア リッド開口部からブラケットを手前に押してください。

