

グローブ ボックスの脱着



▲ 注意

付近にSRSエアバッグ システムの構成部品がある場合、SRSエアバッグ システムに記載されている作業上の注意、構成図などを参照し、作業を進めること。

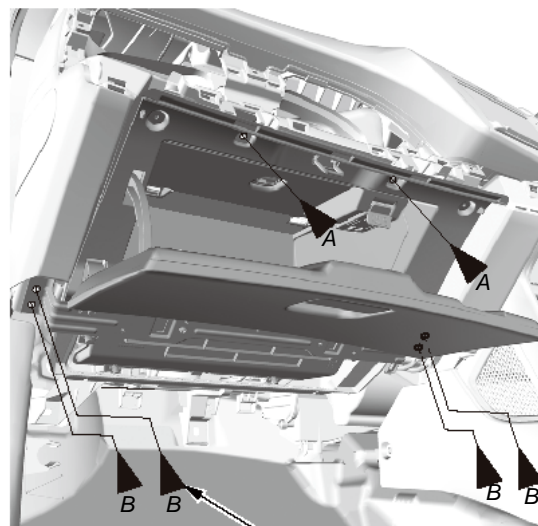
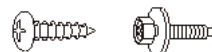
アドバイス

インストール パネルおよび取外す部品に傷をつけないように作業すること。

グローブ ボックスの脱着

1. 次の部品を取外す。
 - [アシスタント アンダ カバー](#)
 - [アシスタント ミドル パネル](#)
2. グローブ ボックスを開ける。
3. スクリュ(A)およびボルト(B)を外す。
4. グローブ ボックスを閉める。

A(2) B(4)



5x0.8mm
トルク 4.4N・m
(0.45kgf・m)

インストルメント アシスタント アンダ カバーの脱着



アドバイス

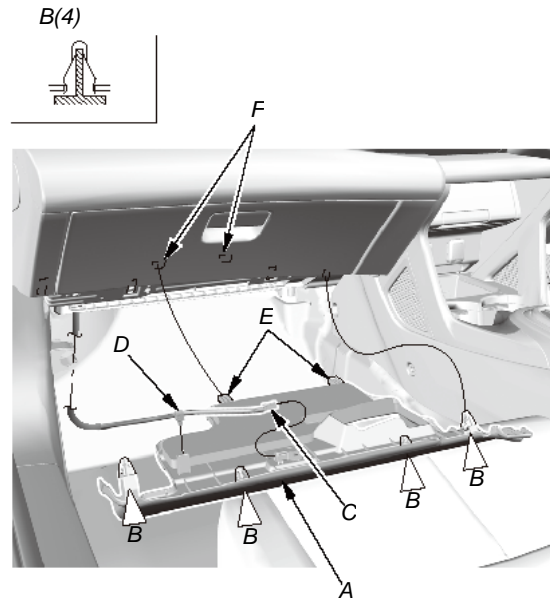
インストルメント パネルおよび取外す部品に傷をつけないように作業すること。

1. アシスタント アンダ カバー(A)を取外す。
 - 1-1 アシスタント アンダ カバーの手前側を下げ、クリップ(B)を外す。
 - 1-2 フット ライト カプラ(C)の接続を外し、ハーネス クリップ(D)を外す。
 - 1-3 カバーの突起部(E)をヒータ ユニット側のホルダ(F)から引抜く。

2. 取付けは、取外しの逆の手順で行う。

知識

- クリップの損傷、白化を点検し、必要ならば交換する。
- 浮きなどのないようクリップは確実にセットする。
- カバーの突起部はホルダへ確実にセットする。



インストルメント アシスタント ミドル パネルの脱着



アドバイス

インストルメント パネルおよび取外す部品に傷をつけないように作業すること。

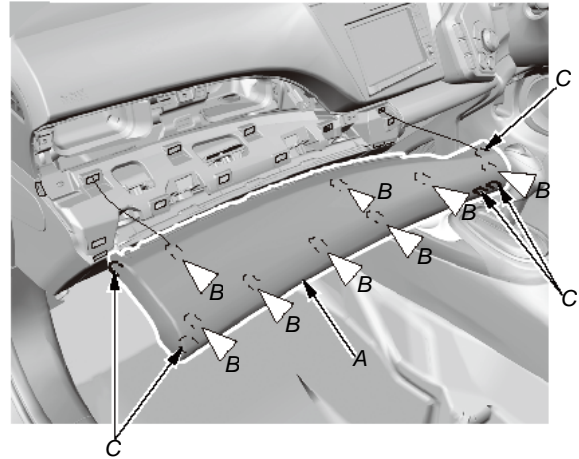
知識 傷つきやすい部品を取外す際は、ハンディリムーバセット(KTC ATP2014)相当品を使用する。

1. [アシスタント パネルを取外す。](#)
2. アシスタント ミドル パネル(A)を引出し、クリップ(B)およびタブ(C)を外してパネルを取外す。
3. 取付けは、取外しの逆の手順で行う。

知識

- クリップの損傷、白化を点検し、必要ならば交換する。
- 浮きなどのないようクリップ、タブは確実にセットする。

B(8)



インストルメント アシスタント パネルの脱着



アドバイス

インストルメント パネルおよび取外す部品に傷をつけないように作業すること。

知識 傷つきやすい部品を取外す際は、ハンディリムーバセット(KTC ATP2014)相当品を使用する。

1. アシスタント パネル(A)を取外す。
 - 1-1ハンディリムーバを使用し、パネルの切欠き部(B)を引出してクリップ(C)を浮かせる。
 - 1-2パネル上端に沿ってパネルを引出し、フック(D)およびクリップ(E)を外す。
 - 1-3パネル下端に沿ってパネルを引出し、クリップ(F)およびフック(G)を外す。

2. 取付けは、取外しの逆の手順で行う。

知識

- クリップの損傷、白化を点検し、必要ならば交換する。
- 浮きなどのないようクリップ、フックは確実にセットする。

C、E、F(4)

