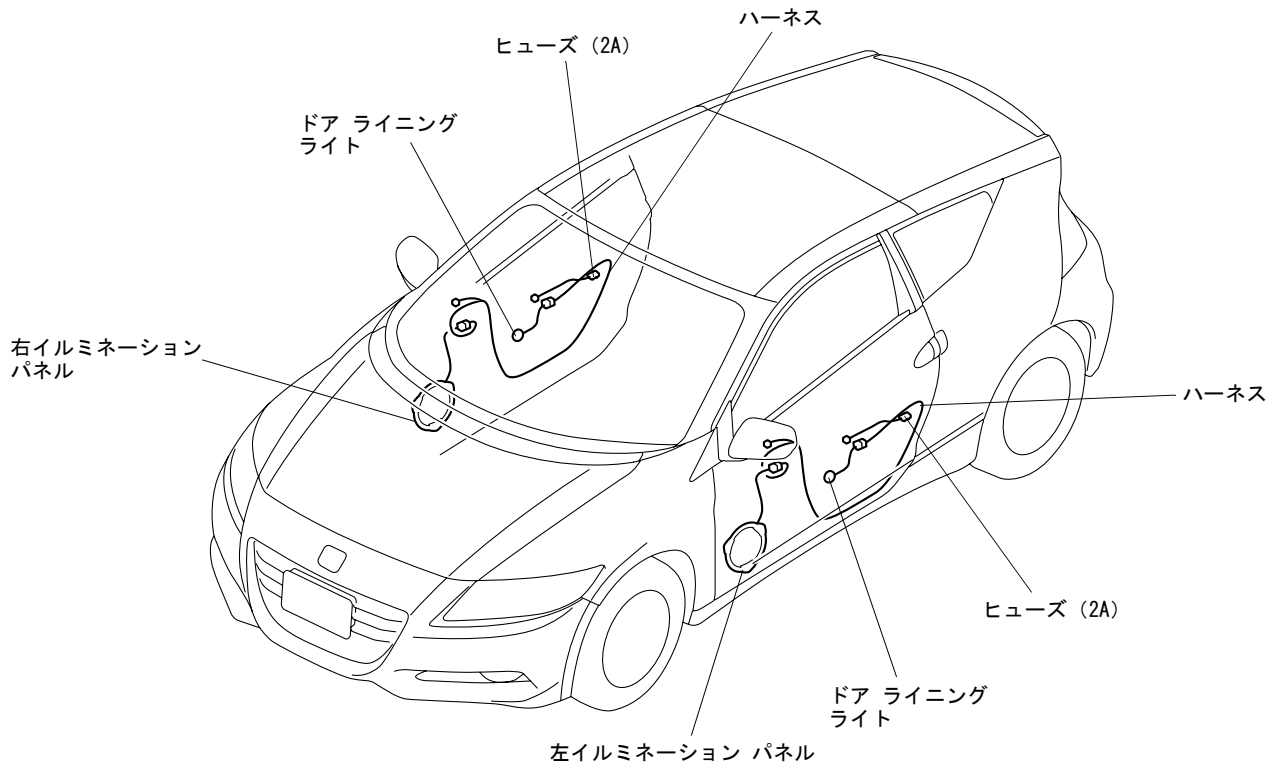


## 取り付け概要図

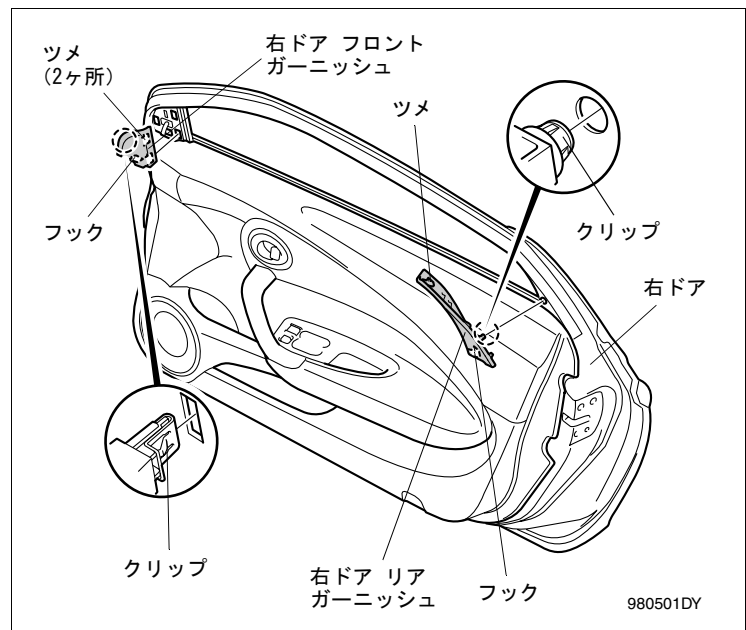


991036AG

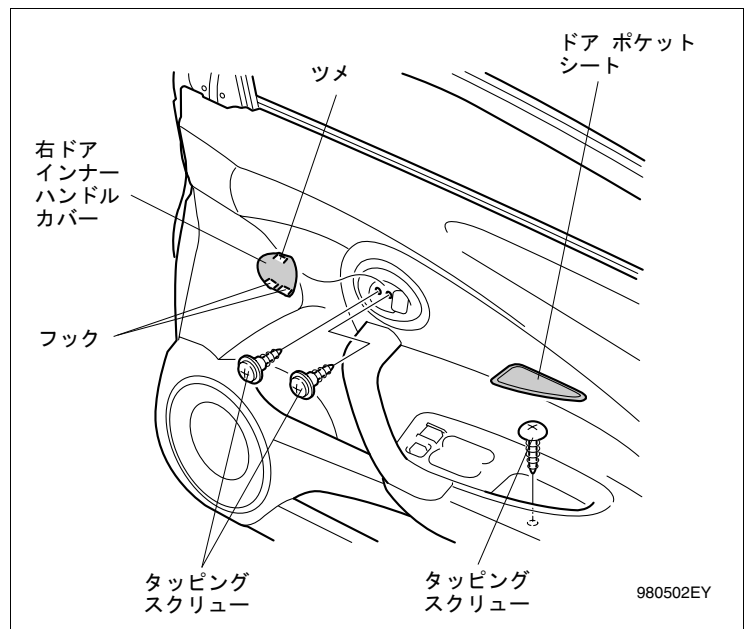
## 取り付け方法と手順

### 車両部品の取り外し

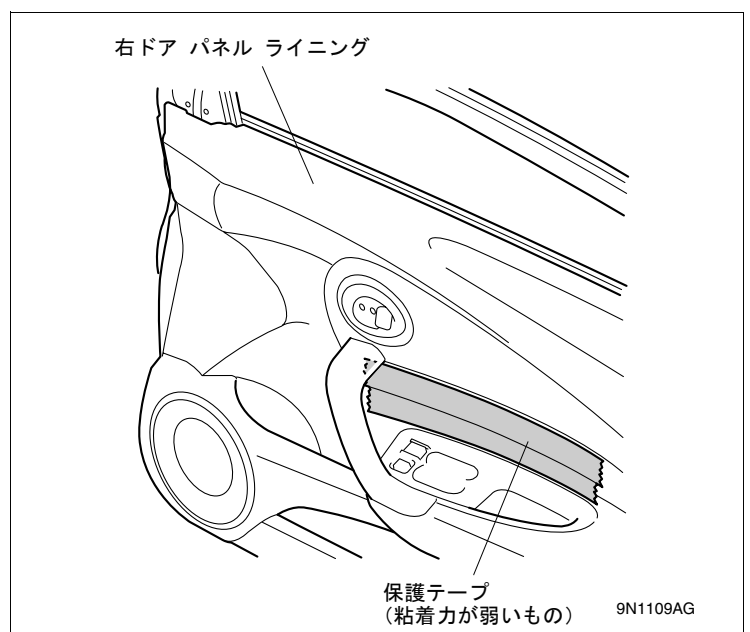
1. クリップ1ヶ所, ツメ2ヶ所, フック1ヶ所を外して右ドアフロントガーニッシュを取り外す。
2. クリップ1ヶ所, ツメ1ヶ所, フック1ヶ所を外して右ドアリアガーニッシュを取り外す。



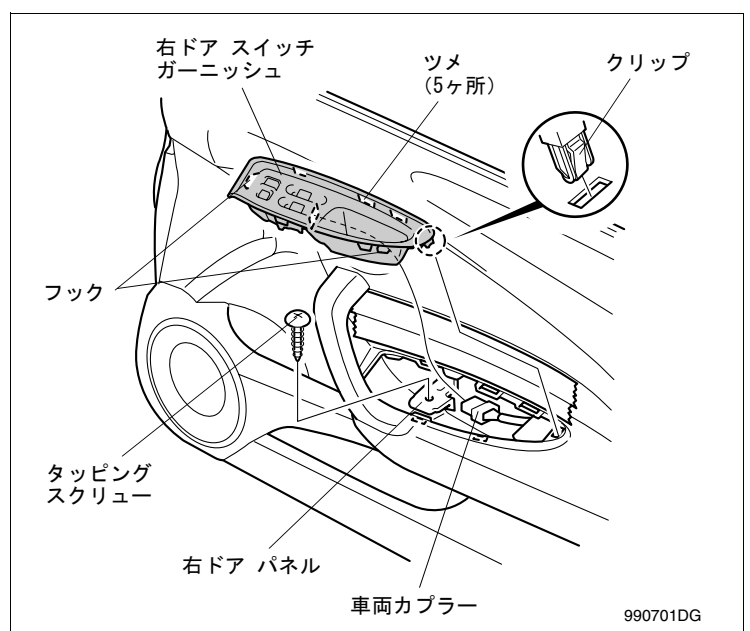
3. ツメ 1ヶ所とフック 2ヶ所を外して右ドア インナー ハンドル カバーを取り外す。
4. タッピング スクリュー 2 本を外す。
5. ドア ポケット シートを取り外す。
6. タッピング スクリュー 1 本を外す。



7. 図のように傷付き防止用の保護テープ（粘着力が弱いもの）を右ドア パネル ライニングに貼り付ける。



8. ツメ 5ヶ所, フック 2ヶ所, クリップ 1ヶ所を外して右ドア スイッチ ガーニッシュを浮かせ, 車両カプラーの接続を外して取り外す。
9. タッピング スクリュー 1 本を右ドア パネルから外す。

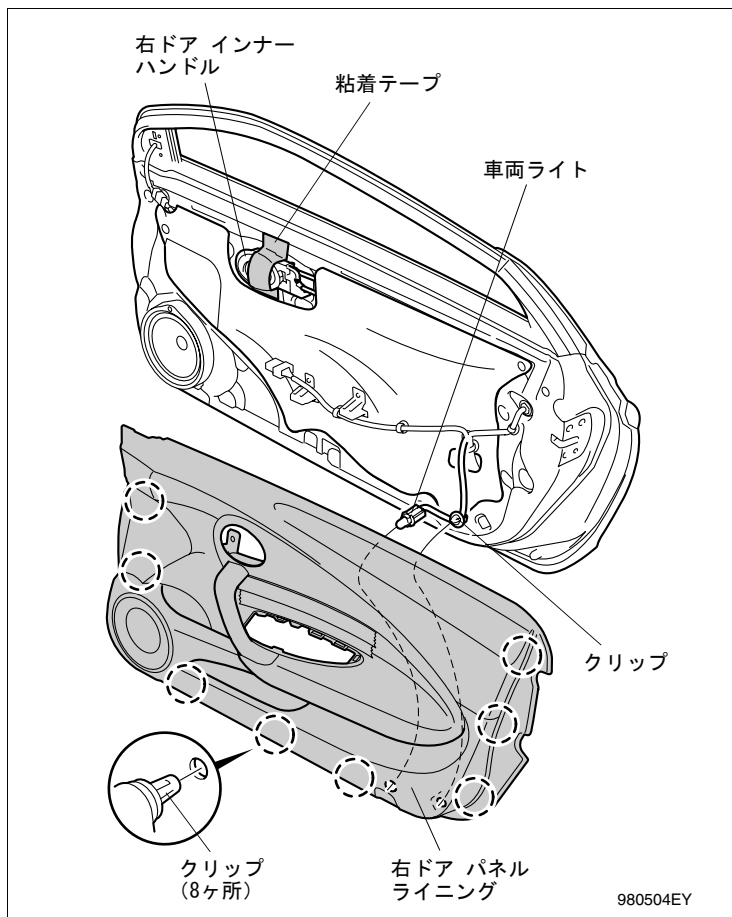


10. クリップ 8ヶ所を外して右ドア パネル ライニングを浮かせる。
11. 右ドア インナー ハンドルを取り外す。

### アドバイス

- ・ 粘着テープで取り外した右ドア インナー ハンドルをドア パネルに貼り付けてください。

12. クリップ 1ヶ所と車両ライトの接続を外して右ドア パネル ライニングを取り外す。



13. スクリュー 1本をスピーカーから外す。
14. スピーカー全体を持ち上げながらフック 2ヶ所を外し、車両カプラーの接続を外して取り外す。
15. 左側も手順 1～14 と同様の作業を行う。

