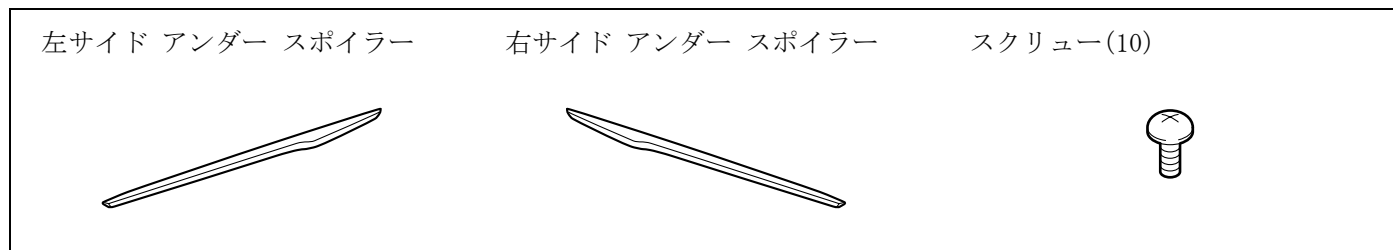


Honda Access**取付説明書**

サイド アンダー スポイラー

2010. 2

CR-Z**構成部品****必要工具 / 用具**

- ・ ナイフ
- ・ ハンディ リムーバ セット (KTC ATP2014) 相当品
- ・ やすり
- ・ マスキング テープ
- ・ ウェス
- ・ がびょう
- ・ 保護めがね
- ・ プラス ドライバー
- ・ 脱脂洗淨剤 (Honda 純正用品)
- ・ ドリル
- ・ ドリル刃
- ・ 段ボール又は毛布
- ・ 定規

取り付けをする前に**コーション マークの説明**

取り付けに関することや、その他のアドバイスは下記の表示を使って記載します。
しっかりとお読みください。

アドバイス

- ・ 故障, 破損するのを防ぐためのアドバイスを記載しています。
- ・ 知っておくと便利なことを記載しています。

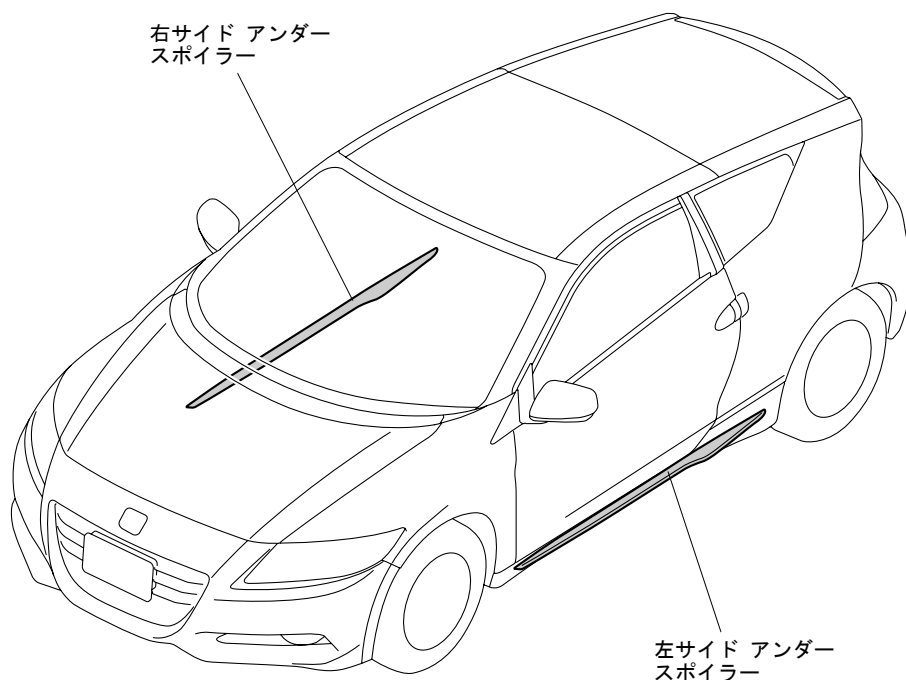
作業上の注意

- 用品取り付けの際は、車両本体および各部品に傷を付けたり、破損しないように注意して作業を行ってください。
- 車両部品を取り外す際は、復元時の事を考えて、取り付け状態を確認してから取り外してください。
- 車両部品のツメや部品を固定しているクリップ等を外す際は、破損しないように注意して作業を行ってください。なお、復元時には浮きなどが無いよう、ツメやクリップ等は確実に取り付けてください。
- 用品を取り付ける際、ボルト、スクリューなどは取付説明書に指示されている部品を必ず使用してください。安易に似ている部品を使用すると、トラブル等の原因になる恐れがあります。
- シールや両面テープなどを貼り付ける際には、貼り付け面の油、ゴミ、汚れ等を、**脱脂洗淨剤**を染み込ませたウエスで完全に拭き取り、十分に乾燥させてから貼り付けてください。**脱脂洗淨剤**は、直接貼り付け面に掛けて使用しないでください。

脱脂洗淨剤は、Honda 純正用品を必ずご使用ください。

- 貼り付け作業を行う際は、車両貼り付け面の温度を 15～40℃に保つ事を厳守してください。特に冬期の低温時には、両面テープの粘着性が低下する事があるため、車両貼り付け面を暖めてから貼り付けてください。
- 貼り付け後 24 時間程度は、洗車等で貼り付け部を水で濡らさないでください。
- 貼り付け時は、用品および車両部品を破損しないよう注意しながら十分に圧着してください。
- 貼り付け作業を行う場合、貼り直すことのないように注意してください。貼り直しを行うと破損または両面テープの性能が十分に発揮されない場合があります。
- 上記の内容をご理解の上、車両のサービス マニュアルの整備情報と作業に関連している項に準じて作業を行ってください。特に、安全には十分注意してください。

取り付け概要図

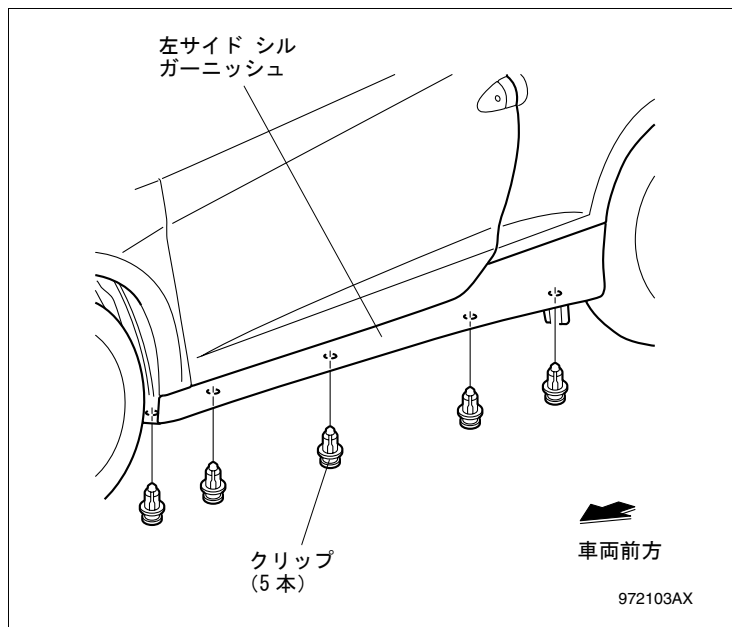


972101AX

取り付け方法と手順

車両部品の取り外し

1. クリップ5本を左サイドシル ガーニッシュから外す。



2. 左サイドシル ガーニッシュを車両後方へスライドし、クリップ9ヶ所を外して取り外す。

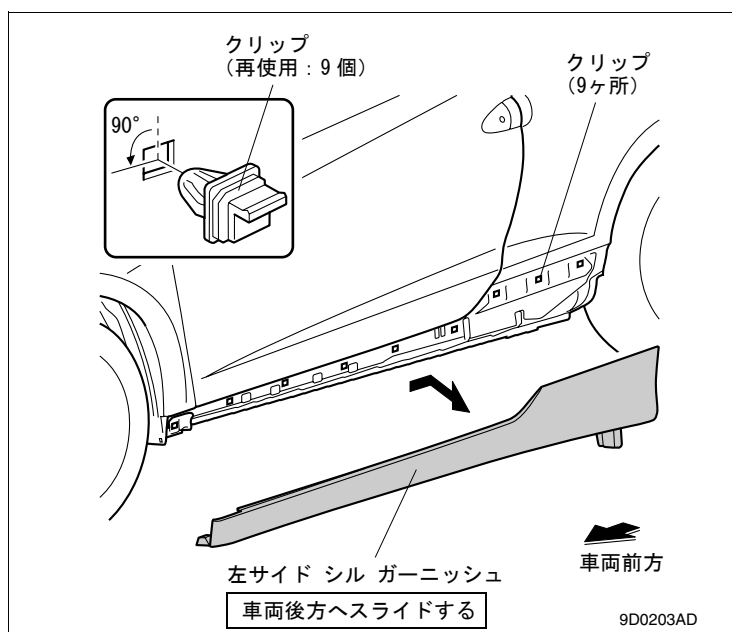
アドバイス

- ・ 左サイドシル ガーニッシュ取り外し後の作業は、傷が付かないように下に段ボールや毛布を敷いて行ってください。

3. クリップ9個を車両パネルから取り外す。

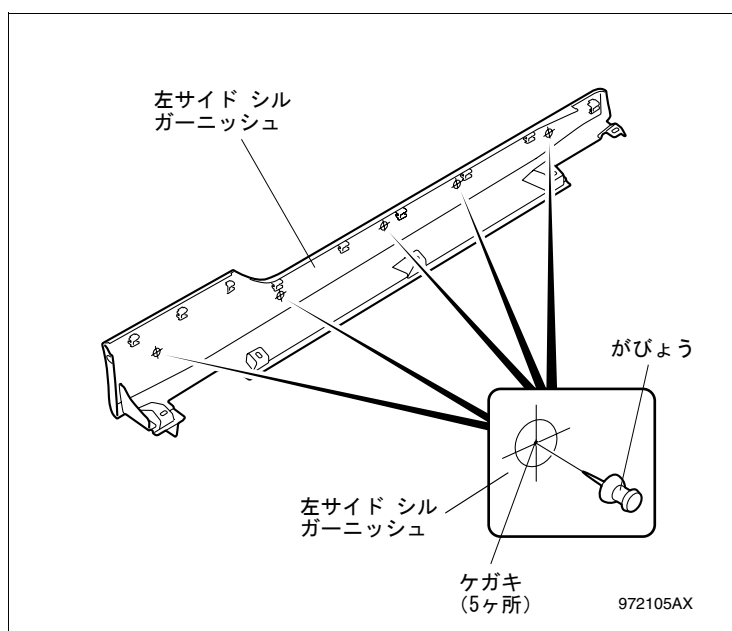
アドバイス

- ・ クリップを90°回転させて取り外してください。



サイド アンダー スポイラーの取り付け

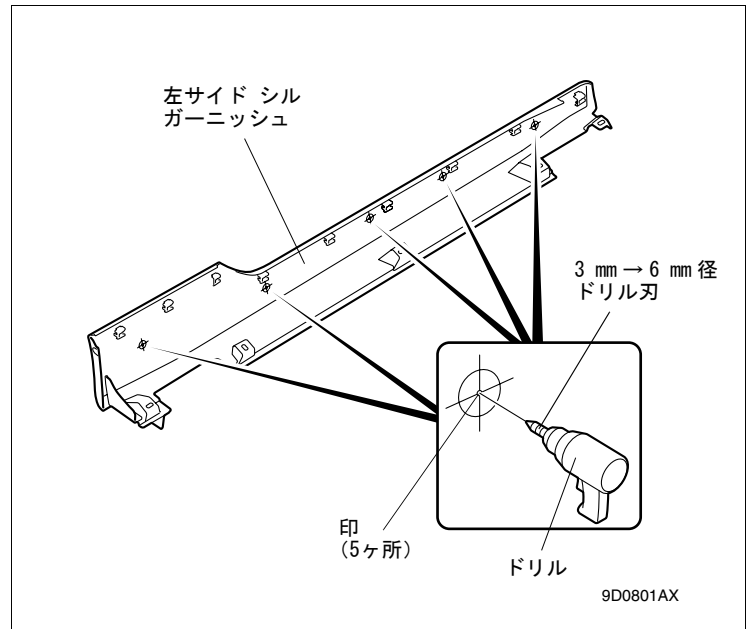
4. がびょうを使用し、左サイドシル ガーニッシュ裏側のケガキ5ヶ所に印を付ける。



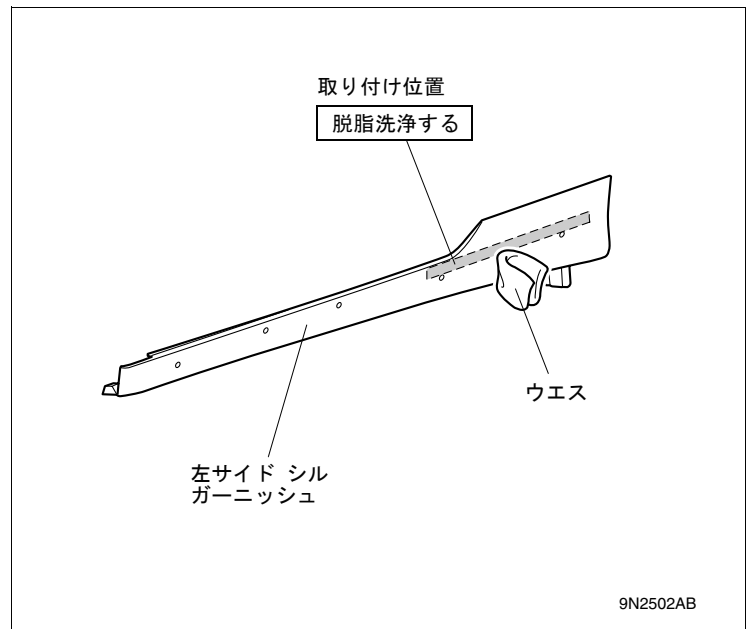
5. ドリルを使用し、手順4で付けた印5ヶ所に3 mm 径ドリル刃で穴をあける。次に6 mm 径ドリル刃で穴あける。

アドバイス

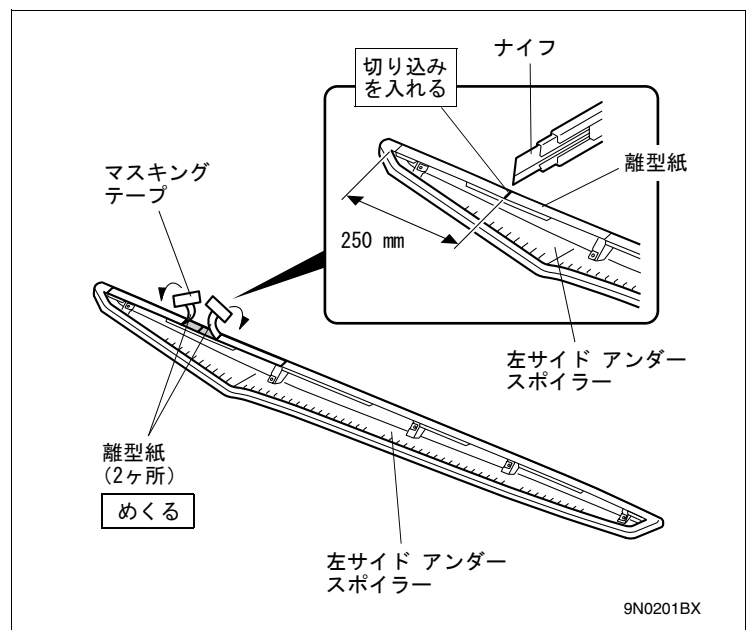
- ・ 穴をあける際は、保護めがねを着用してください。
- ・ あけた穴の周りのバリをやすり等できれいに取り除いてください。



6. 左サイド アンダー スポイラーの取り付け位置を確認し、脱脂洗浄剤で清掃する。



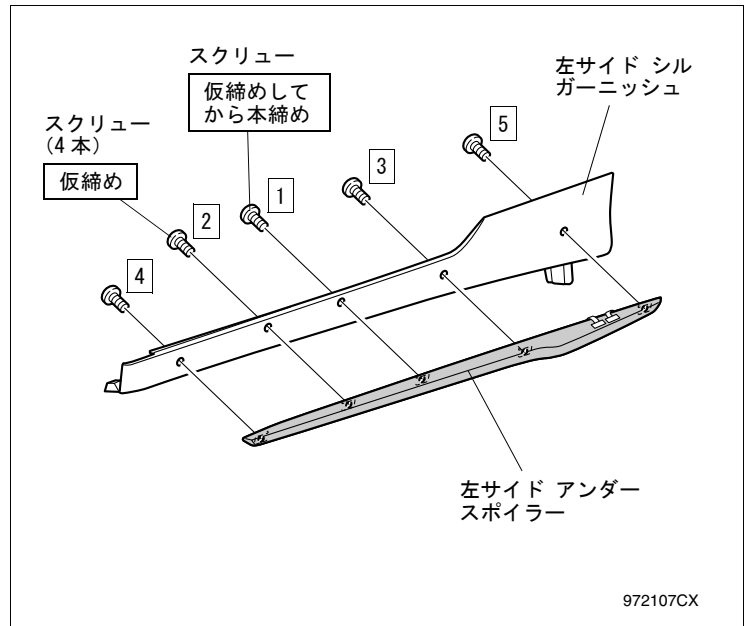
7. ナイフを使用し、左サイド アンダー スポイラー裏側の離型紙1ヶ所の図示寸法位置に切り込みを入れる。
8. 左サイド アンダー スポイラー裏側の離型紙2ヶ所の端にマスキング テープを貼り付けてめくり、左サイド アンダー スポイラー表側に仮止めする。



9. スクリュー 5 本を図に示す順に仮締めし、左サイド アンダー スポイラーを左サイド シル ガーニッシュに仮固定する。
10. 手順 9 で仮締めした中心のスクリュー 1 本を本締めする。

アドバイス

- ・ スクリューを締め付け過ぎないように注意してください。



11. 左サイド アンダー スポイラー表側に仮止めた離型紙 2ヶ所をはがしながら図に示す位置を十分に圧着する。

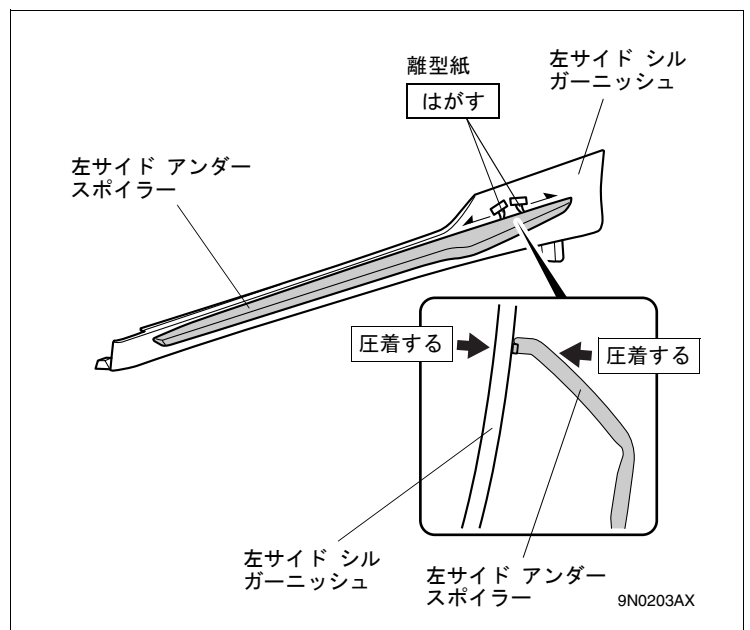
アドバイス

- ・ 端部は特に念入りに圧着してください。

12. 手順 9 で仮締めしたスクリュー 4 本を仮締めした順に本締めする。

アドバイス

- ・ スクリューを締め付け過ぎないように注意してください。

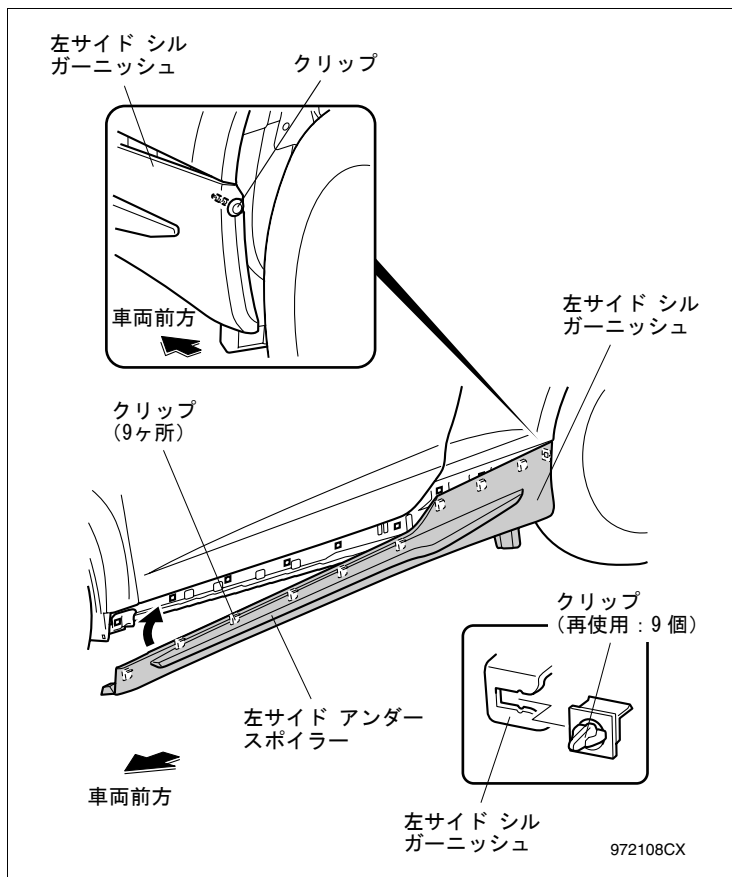


13. 手順3で外したクリップ9個を左サイドシルガーニッシュに取り付ける。
14. 左サイドシルガーニッシュ後方のクリップ1本を車両に取り付け、クリップ9ヶ所で左サイドシルガーニッシュを傾けながら車両に元通りに取り付ける。

アドバイス

- ・ 左サイドシルガーニッシュ後方のクリップ1本が車両に確実に取り付けられていることを確認してください。

15. 取り外した部品を元通りに取り付ける。
16. 車両右側も手順1～15と同様の作業を行う。
(取り付け終了)



●コピーしてお客様にお渡しください

取り扱い上のご注意

- ・ サイド アンダー スポイラーの表面には細かいシボ加工が施されています。目詰まり防止のため、ワックスなどは使用しないでください。目詰まりが生じた際は、軟らかいブラシ等で取り除いてください。