

Honda Access

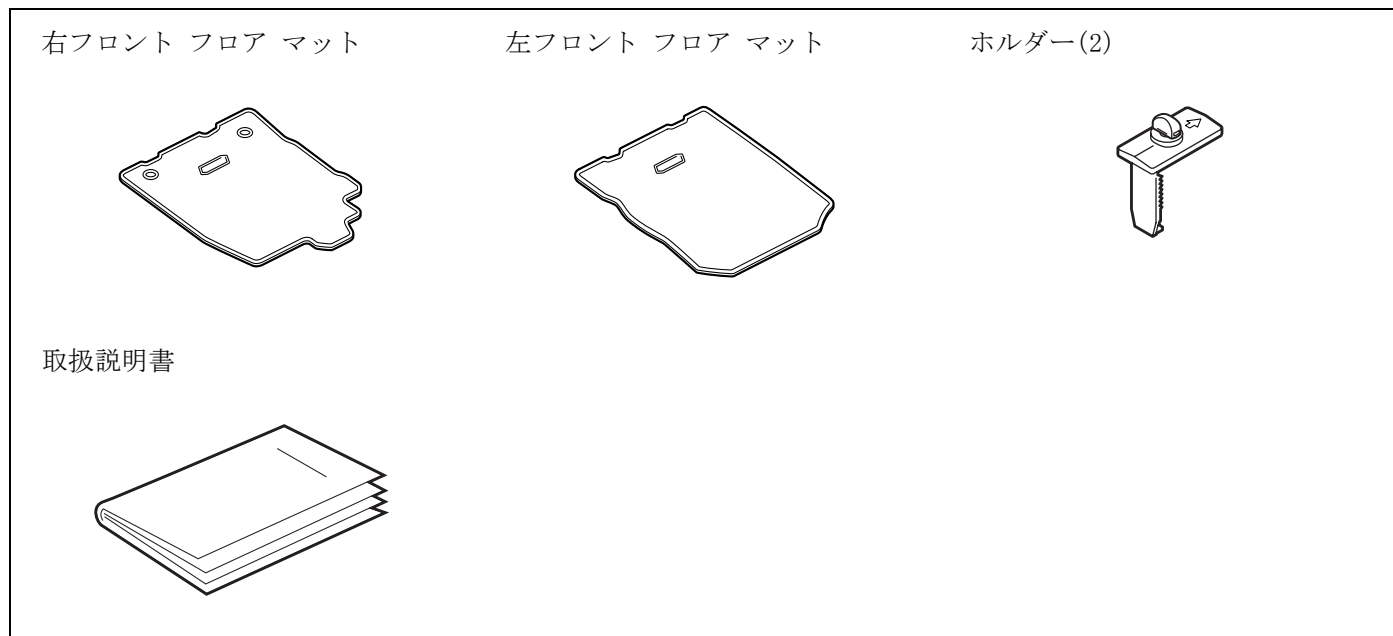
取付説明書

フロア カーペット マット

2010. 2

CR-Z

構成部品



必要工具

- ・ ナイフ
- ・ マイナス ドライバー

取り付けをする前に

コーション マークの説明

取り付けに関することや、その他のアドバイスは下記の表示を使って記載します。
しっかりとお読みください。

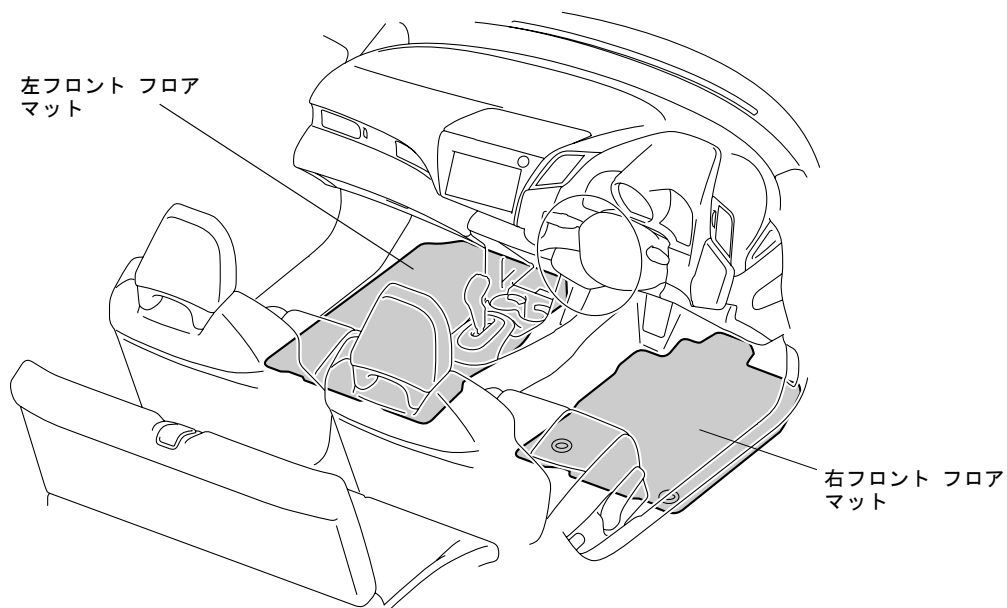
アドバイス

- ・ 故障、破損するのを防ぐためのアドバイスを記載しています。
- ・ 知っておくと便利なことを記載しています。

作業上の注意

- ・ 用品取り付けの際は、車両本体および各部品に傷を付けたり、破損しないように注意して作業を行ってください。

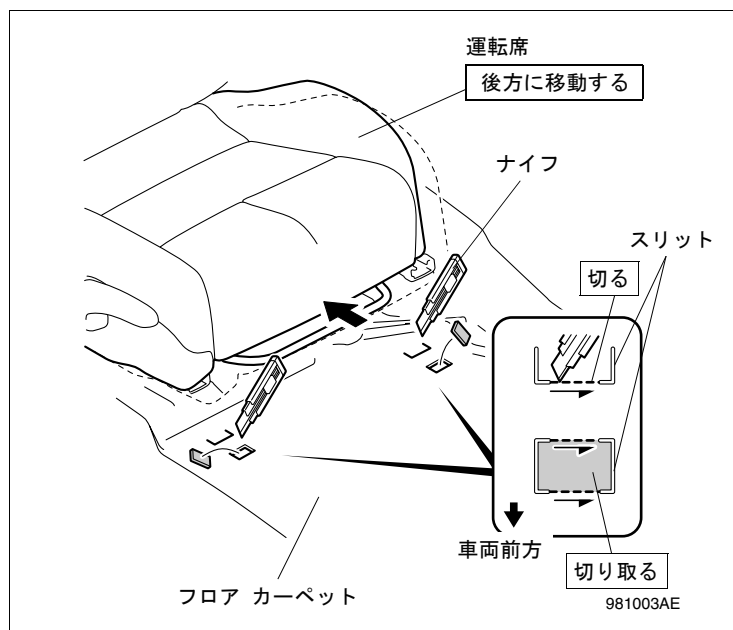
取り付け概要図



981002BE

取り付け方法と手順

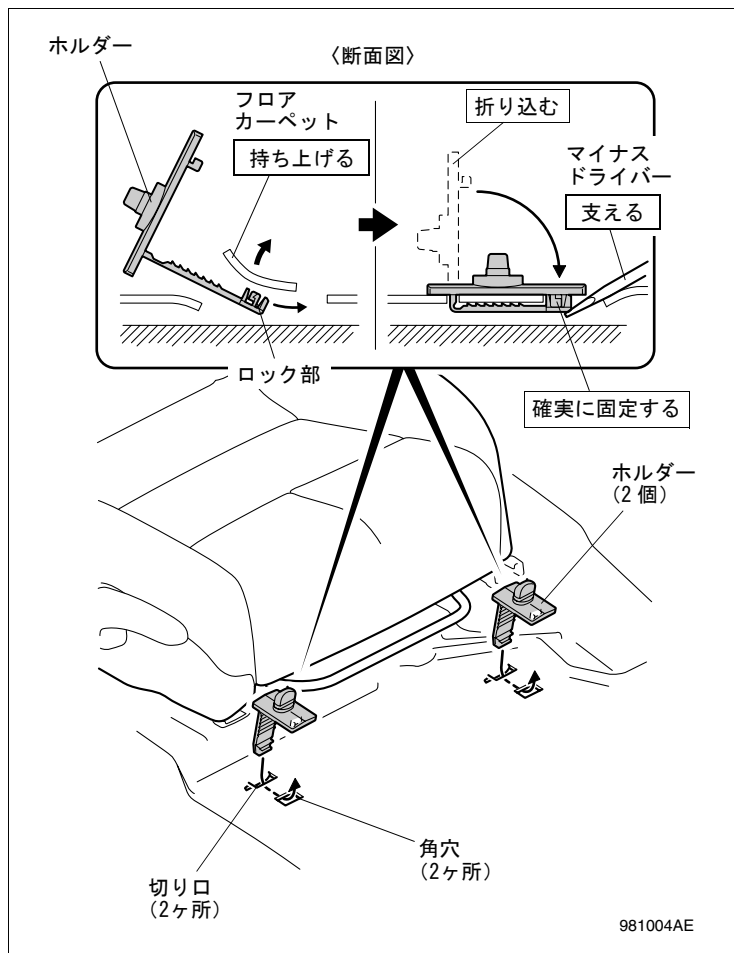
1. 運転席を後方に移動する。
2. ナイフを使用し、運転席下のフロア カーペットのスリット部を図のように切る。



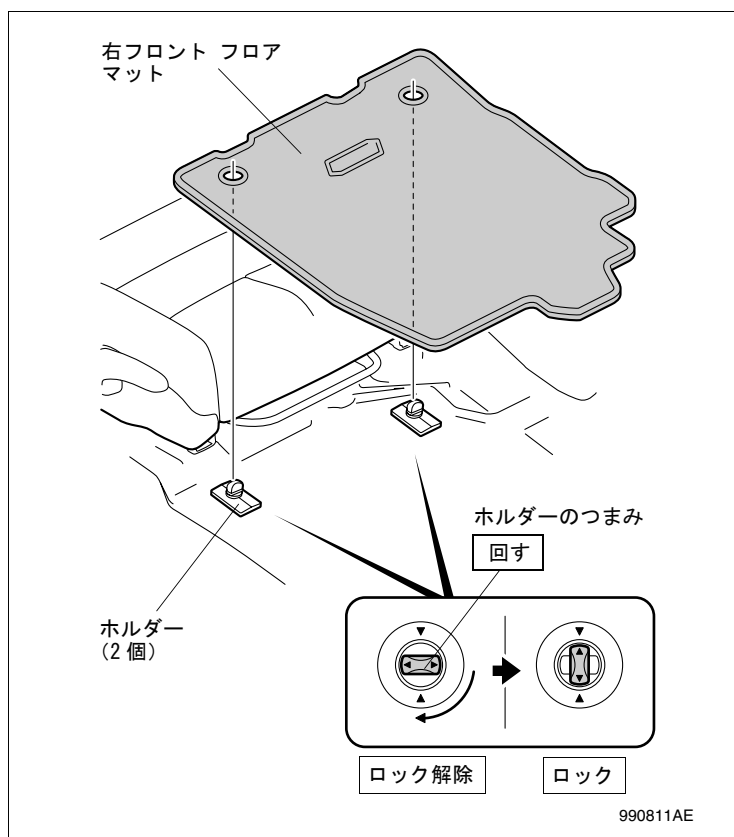
3. フロア カーペットにホルダーを差し込むすき間を作るようにフロア カーペットを持ち上げる。
4. ホルダー 2 個を切り口 2ヶ所にそれぞれ差し込み、角穴 2ヶ所にロック部を通す。
5. ホルダーの上部を図のように折り込み、ホルダー 2 個をそれぞれ固定する。

アドバイス

- ・ マイナス ドライバーでホルダー下部を支えながら固定してください。
- ・ フロア カーペットを噛み込まないでください。
- ・ ホルダーが確実に固定されていることを確認してください。



6. 右フロント フロア マットを図のようにホルダー 2 個に合わせて敷く。
7. ホルダー 2 個のつまみを回して右フロント フロア マットを固定する。



8. 左フロントフロアマットを助手席足元に敷く。
(取り付け終了)

