

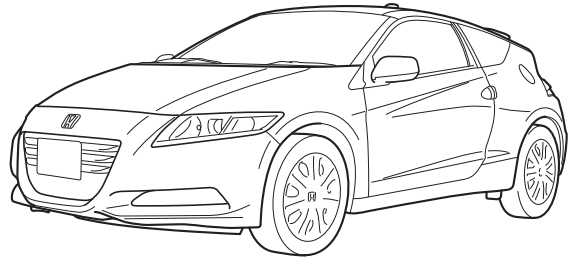
CR-Z

- メーカー名：ホンダ
- 車名：CR-Z
- 年式：平成22年2月～現在

＜調査車両情報＞

年式：平成22年3月
 車両型式：DAA-ZF1
 エンジン型式：LEA
 オーディオレス仕様車

※車両の製造年度・グレード等によって、本資料に掲載されている情報と異なる場合がございます。



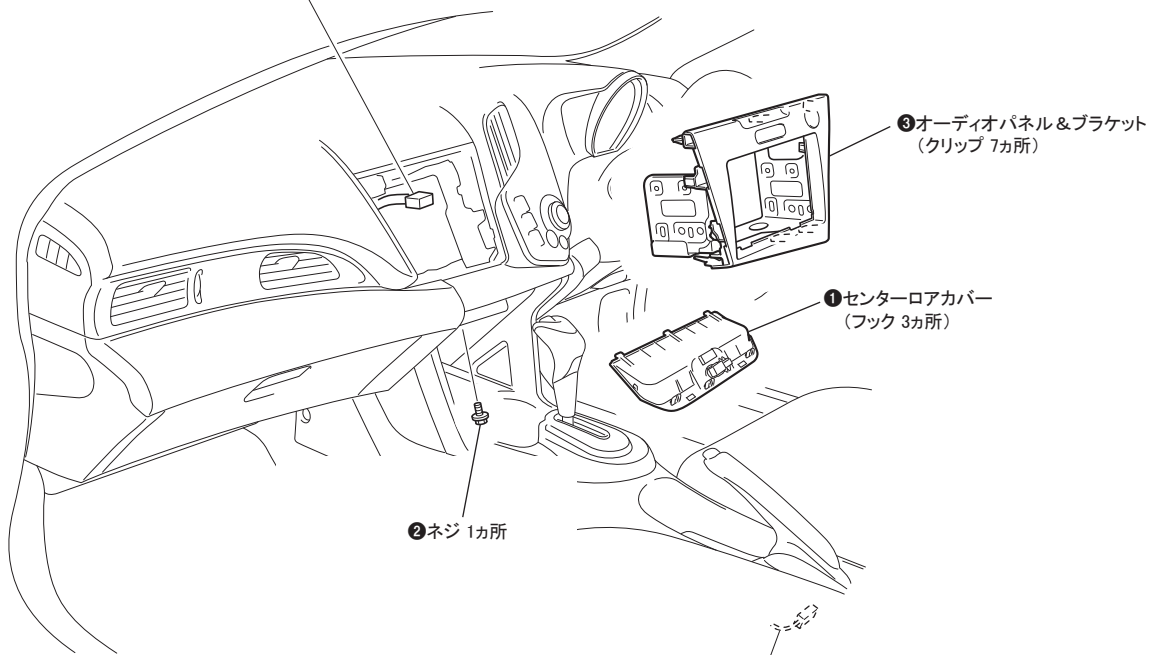
1 純正オーディオの取外しと各センサー入力コードの接続位置

- ※ 取外したネジ類、部品は紛失しないようにご注意ください。
- ※ 取付けは取外しの逆の手順で行なって下さい。
- ※ クリップは破損し易い為、取扱いには十分ご注意ください。

取付金具	フェイスパネル	配線キット	アンテナ変換
不要	要	要	要

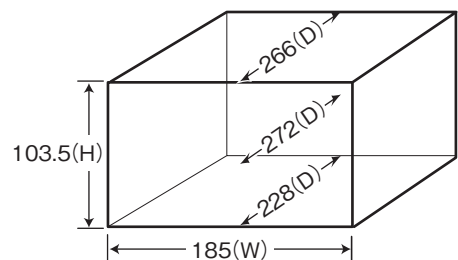
取外しは①～③の順に行なって下さい。

車速センサー



パーキングブレーキセンサー

〈オーディオ取付部寸法〉



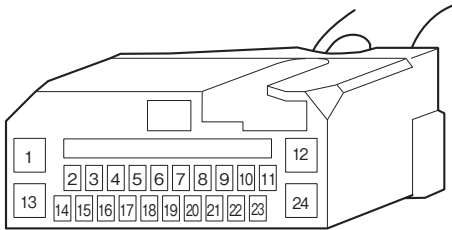
(単位:mm)

2 配線コネクターの説明

※カプラー形状や配線の色は、年式、車両グレード等により異なる場合があります。

●車両側の配線コネクターの説明

※車両側からの視図



1	黒	アース	13	桃	バックアップ電源
2	灰	リア左スピーカー ⊕ 側	14	水色	フロント左スピーカー ⊕ 側
3	茶	リア左スピーカー ⊖ 側	15	灰	フロント左スピーカー ⊖ 側
4	アキ	アキ	16	アキ	アキ
5	アキ	アキ	17	アキ	アキ
6	青	リア右スピーカー ⊕ 側	18	青	フロント右スピーカー ⊕ 側
7	橙	リア右スピーカー ⊖ 側	19	赤	フロント右スピーカー ⊖ 側
8	白	純正用	20	アキ	アキ
9	緑	純正用	21	桃	純正用
10	青	純正用	22	青	車速信号
11	アキ	アキ	23	紫	アクセサリ電源
12	白	純正用	24	赤	イルミネーション

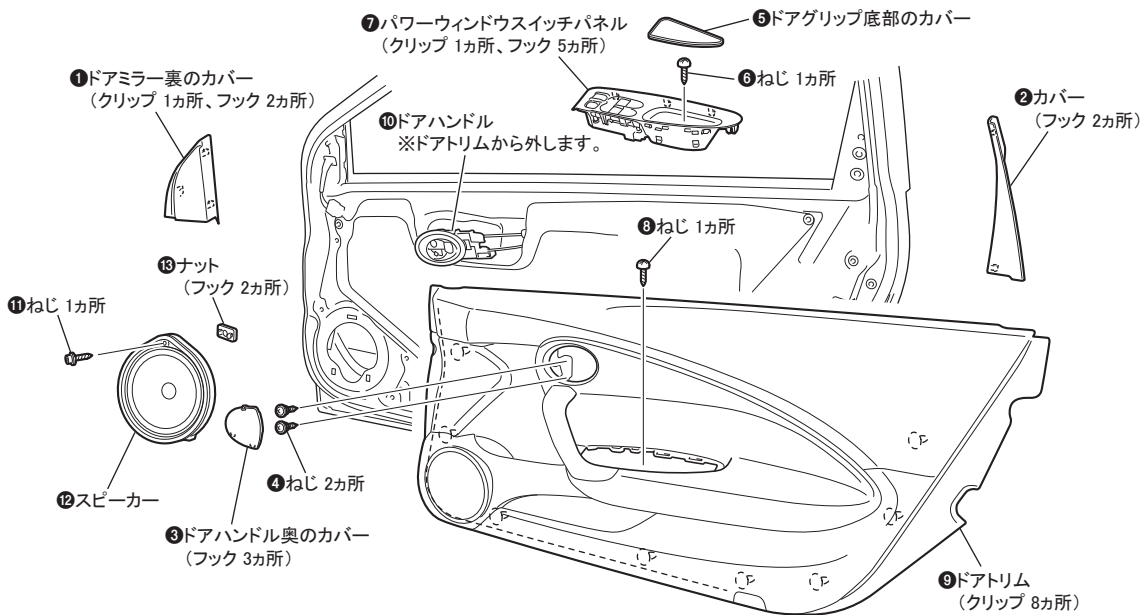
- HONDA HDD インターナビシステム付車は配線仕様が異なるため取付けできません。
- AM/FMチューナー付CDプレーヤー付車はパネル一体型の専用オーディオのため取付けできません。但し、別途純正オーディオセンターアッパーパネル (部番: 77251-SZT-E00) 及び市販の取付けキットを購入することにより2DINサイズまでの製品の取付けが可能となります。

3 フロントスピーカー取付情報

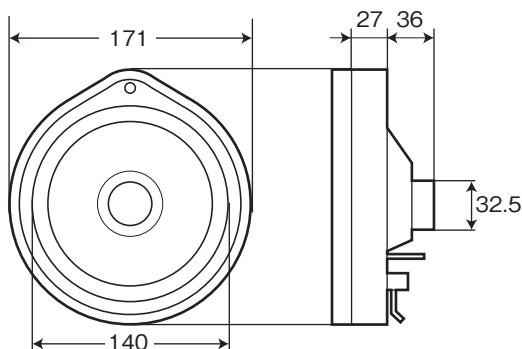
●フロントドアスピーカーの取外し

取外しは①～⑬の順に行なって下さい。

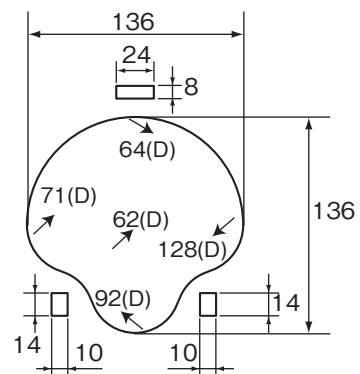
- ※ 取外したネジ類、部品は紛失しないようご注意ください。
- ※ 取付けは取外しの逆の手順で行なって下さい。
- ※ クリップは破損し易い為、取扱いには十分ご注意ください。



〈スピーカー寸法〉



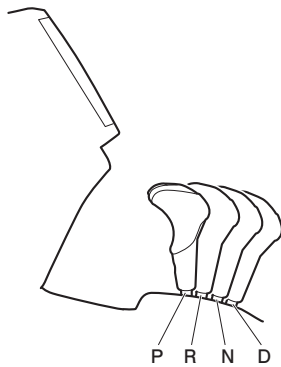
〈スピーカー取付部寸法〉



(単位:mm)

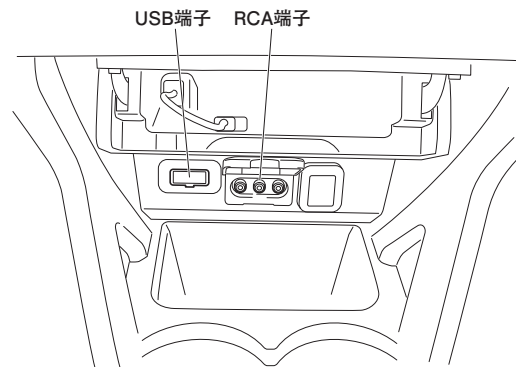
●オーディオ ↔ シフトレバー関連情報

※干渉しません。



●外部入力端子情報

・インパネセンター下側にあります。



※メーカーオプションのHONDA HDDインターナビシステム装着車に装備。

4 リアスピーカー取付情報

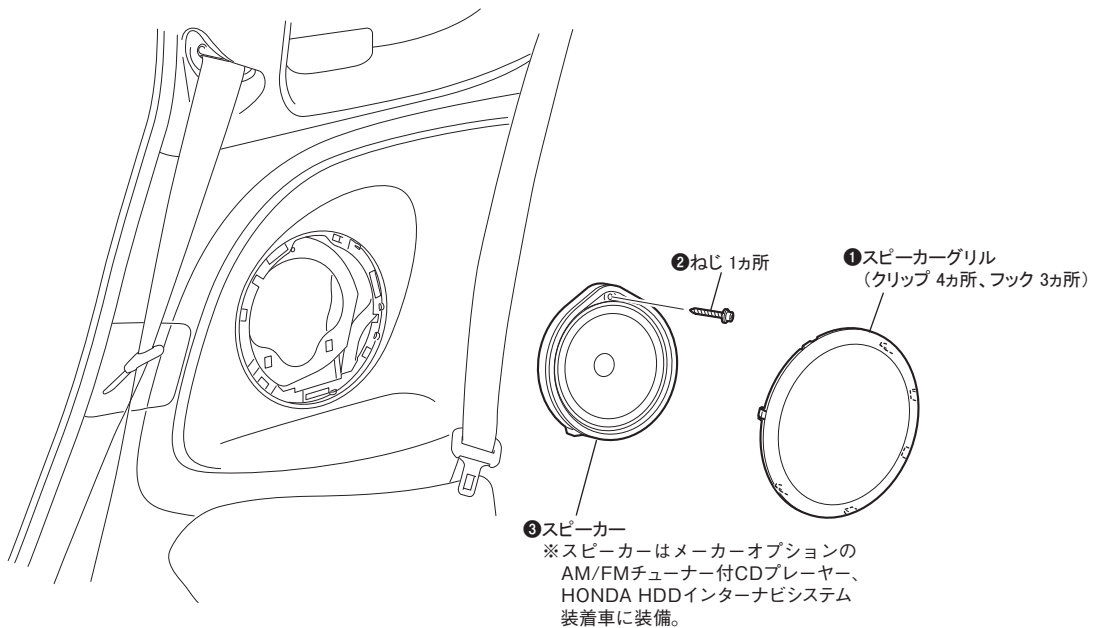
●リアスピーカーの取外し

取外しは①～③の順に行なって下さい。

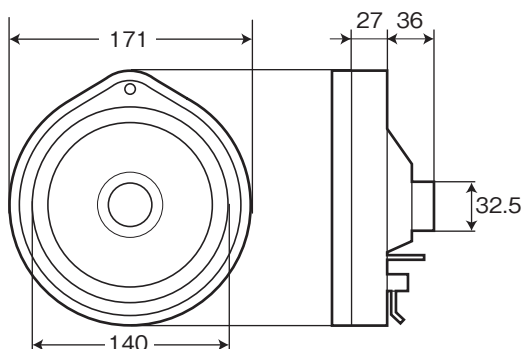
※ 取外したネジ類、部品は紛失しないようご注意ください。

※ 取付けは取外しの逆の手順で行なって下さい。

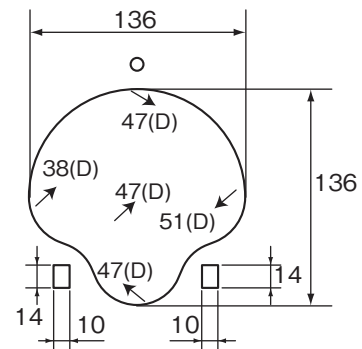
※ クリップは破損し易い為、取扱いには十分ご注意ください。



〈スピーカー寸法〉



〈スピーカー取付部寸法〉

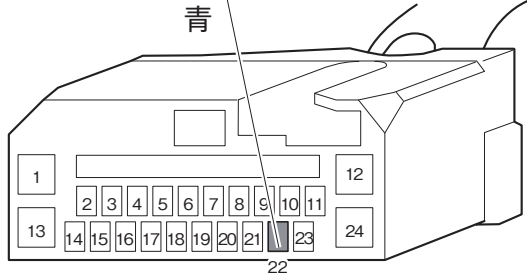


(単位:mm)

5 各種センサーコードの接続

※カブラー形状や配線の色は、年式、車両グレード等により異なる場合があります。

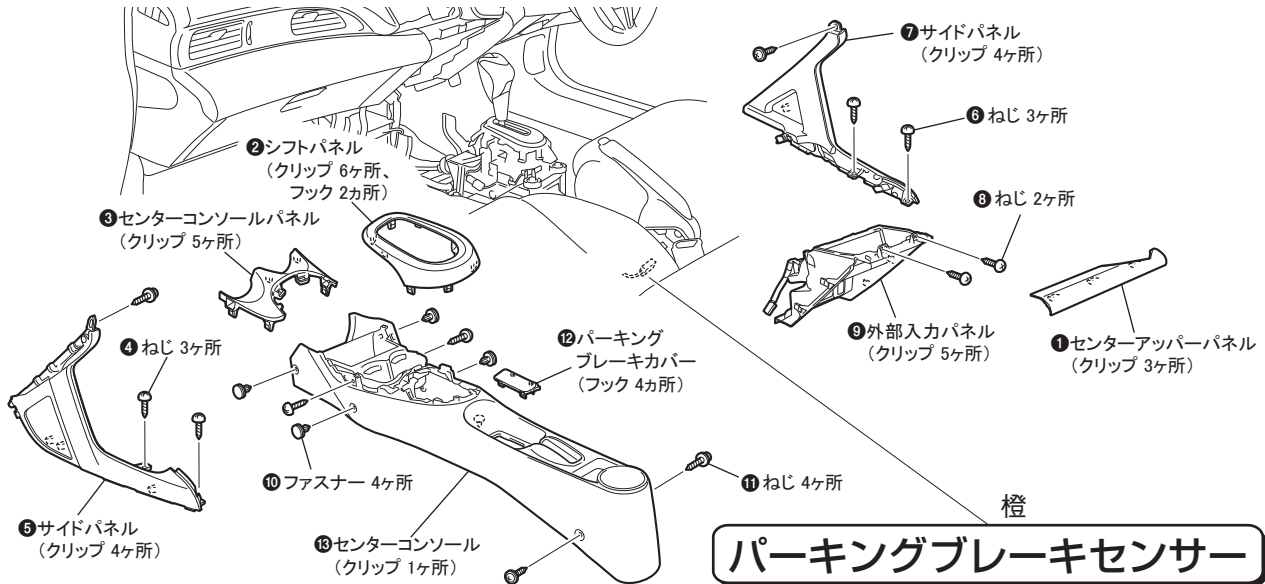
車速センサー



※外し方は1/4頁を参照

青の線に車速センサー入力コードを接続します。

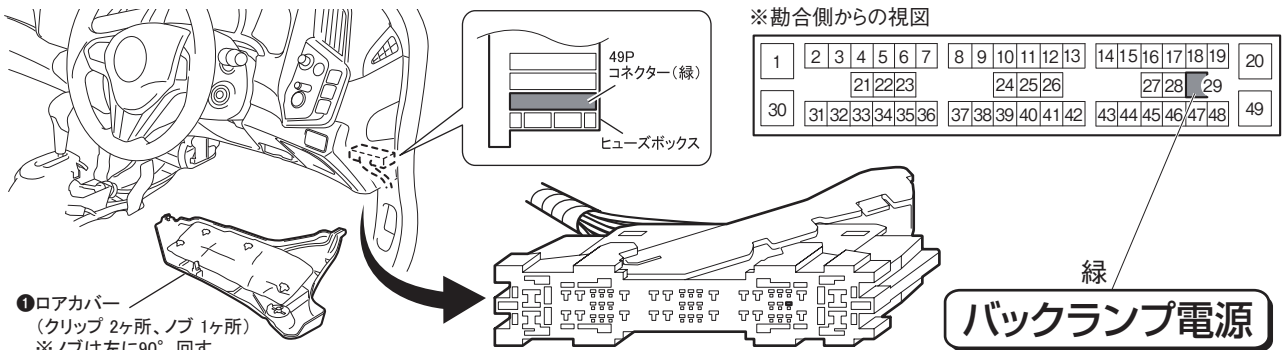
車速センサー入力コードは、純正オーディオ取付部奥にある24Pコネクターより出ている車速信号線（青）に圧着式コネクターを用いて確実に接続します。



パーキングブレーキセンサー

橙の線にパーキングブレーキスイッチ入力コードを接続します。

パーキングブレーキスイッチ入力コードは、パーキングブレーキ部にある1Pコネクターより出ているパーキングブレーキ信号線（橙）に圧着式コネクターを用いて確実に接続します。



バックランプ電源

緑の線にバックセンサー入力コードを接続します。

バックセンサー入力コードは、インパネ下部ヒューズボックス内にある49Pコネクター（緑）より出ているバックランプ信号線（緑）に圧着式コネクターを用いて確実に接続します。